

EL NIÑO



IMPORTANT - To the user of Texsun solar collectors.....	2
SE: Monteringsanvisning.....	7-8
NO: Monteringsanvisning.....	9-10
DK: Monteringsanvisning.....	11-12
GB: Assembly instructions.....	13-14
FI: Asennusohje.....	15-16
NL: Montage-instructie.....	17-18
DE: Aufbauanleitung.....	19-20
FR: Instructions de montage.....	21-22
ES: Instrucciones de montaje.....	23-24
PT: Instruções de montagem.....	25-26
Trouble Shooting Guide.....	27-29
General guarantee.....	30

IMPORTANT

TO THE USER OF TEXSUN SOLAR COLLECTORS

A solar heated pool can be a source of great pleasure. However, misuse of the solar collectors can cause you a lot of extra work or even damage the product. We therefore kindly ask you to strictly follow these rules:

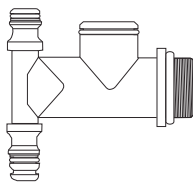
1. To be assembled by an adult
2. Never allow sharp objects around the solar collectors
3. Never cover the solar collectors (i.e. with glass) since this may cause overheating
4. Never exceed the maximum allowed pressure of 0.3 bar. Please note that most pumps delivered with splasher pools have low lifting capacity, therefore never place the collectors more than 0.5 m above the pump.
5. Never lift or drag the collectors by the hoses
6. Do not walk or play on the collectors
7. El Niño solar collectors do not work as a flotation device
8. Never leave children unsupervised by the pool
9. When starting the pump, the water in the collectors can initially be very hot. Make sure no one is close to the return hose discharge at start up.
10. Do not expose El Niño to temperatures below 0°C. During winter store the collectors indoors.

SAVE THESE INSTRUCTIONS

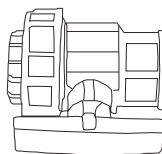
Useful documents and tips for users can be found on the El Niño helpdesk website: www.elnino.nu

I LÅDAN / INCLUDED IN THE BOX / EINGESCHLOSSEN IM KASTEN

SE: BY-PASS ENHETEN
 NO: BY-PASS MODUL
 DK: BY-PASS ENHEDEN
 GB: THE BY-PASS UNIT
 FI: OHITUSYKSIKKÖ
 NL: OMLOOPUNIT
 DE: BYPASS-EINHEIT
 FR: DISPOSITIF DE BY-PASS
 ES: UNIDAD DE DERIVACIÓN
 PT: UNIDADE DE BY-PASS



x2
 SE: Kopplingsdel
 NO: Koblingsdel
 DK: Koblingsdel
 GB: Connection piece
 FI: Liitoskappale
 NL: Koppelingstuk
 DE: Anschlussstück
 FR: Piéce de raccordement
 ES: Pieza de acoplamiento
 PT: Peça de ligação



x1
 SE: Reglerventil
 NO: Reguleringsventil
 DK: Reguleringsventil
 GB: Control valve
 FI: Säätöventtiili
 NL: Regelklep
 DE: Regelventil
 FR: Vanne de réglage
 ES: Válvula reguladora
 PT: Válvula de controle



x2
 SE: Slanganslutning
 NO: Slangekobling
 DK: Slangtilslutning
 GB: Hose Connector
 FI: Letkuliitin
 NL: Slangaansluiting
 DE: Schlauchanschluss
 FR: Raccord de tuyau
 ES: Conexión de manguera
 PT: Ligação de mangueira



x2
 SE: Reducering 32-38
 NO: Reduksjonstoring 32-38mm
 DK: Slangereducering 32-38
 GB: Reducer 32-38
 FI: Kavennuskappale 32-38
 NL: Verloopstuk 32-38
 DE: Adapter 32-38
 FR: Réducteur 32-38
 ES: Reducción 32-38
 PT: Redutor 32-38



x2
 SE: T-koppel slang
 NO: T-skjot for ø12mm slang
 DK: T-Stykke til slang
 GB: T-connector hose
 FI: T-putkiliitin
 NL: T-koppelingsslang
 DE: T-Stück
 FR: Raccord en T
 ES: Manguera de acoplamiento en T
 PT: Ligação em T - mangueira



x2
 SE: Slangklammer
 NO: Slangklemmer
 DK: Slangeklemmer
 GB: Hose bracket
 FI: Letkunkristin
 NL: Slangklemmen
 DE: Schlauchklemmen
 FR: Collier de serrage
 ES: Abrazadera de manguera
 PT: Abraçadeiras mangueira

SE: PAKNINGSSATS
 NO: PAKNINGSSETT
 DK: PAKNINGSSÆT
 GB: WASHER KIT
 FI: TIIVISTESARJA
 NL: PAKKINGEN
 DE: DICHTUNGEN
 FR: JEU DE RACCORDS D'ÉTANCHÉITÉ
 ES: JUEGO DE JUNTAS
 PT: KIT DE ANÉIS DE BORRACHA



x4 27.0x3.0



x4 10.78x2.62

SE: O-ringar
 NO: O-ringer
 DK: O-ringe
 GB: Washers
 FI: O-tiivisteet
 NL: O-ringen
 DE: O-Ringe
 FR: Joints toriques
 ES: Juntas tóricas
 PT: Anéis de Borracha

SE: INLOPP- & UTLOPPSNIPPLAR
 NO: INN- OG UTLOPSNIPLER
 DK: INDLØB OG UDLØBSNIPLER
 GB: INLET- & OUTLET CONNECTORS
 FI: TULO- JA LÄHTÖNIPAT
 NL: TOEVOER- EN AFVOERNIPPELS
 DE: ZU- UND ABLAUFTÜLLE
 FR: RACCORDS D'ENTRÉE ET DE SORTIE
 ES: RACORES DE ENTRADA Y SALIDA
 PT: LIGAÇÕES DE ENTRADA E SAÍDA



x4
 SE: Nippel
 NO: Nippel
 DK: Nippel
 GB: Connector
 FI: Nippa
 NL: Nippel
 DE: Tülle
 FR: Raccord
 ES: Racor
 PT: Ligações



x4
 SE: Montagehylsa
 NO: Montasjehylse
 DK: Monteringsror
 GB: Assembly husk
 FI: Hylsy
 NL: Montagebus
 DE: Montagehülse
 FR: Douille de montage
 ES: Manguito de montaje
 PT: Bucha de montagem



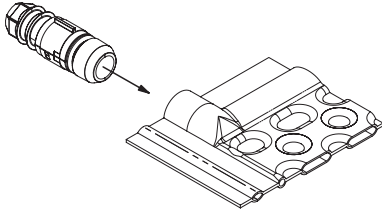
x2
 SE: Monteringsverktyg
 NO: Monteringsverktøy
 DK: Monteringsværktøj
 GB: Assembly tightener
 FI: Asennustyökälu
 NL: Montagegereedschap
 DE: Montagewerkzeug
 FR: Outil de montage
 ES: Herramienta de montaje
 PT: Aperto de montagem



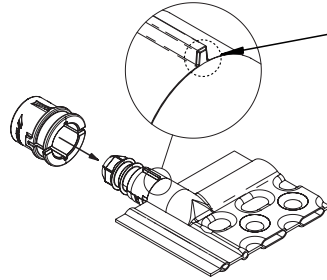
x4
 SE: Buntband
 NO: Strapsbånd
 DK: Strips
 GB: Zip tie
 FI: Niputusnauha
 NL: Kabelband
 DE: Kabelband
 FR: Bride de serrage
 ES: Abrazadera
 PT: Abraçadeiras de fixação

FIG 1: MONTERA IN- OCH UTLOPPSNIPPEL
FIG 1: MOUNTING THE INLET AND OUTLET OF THE COLLECTORS
FIG 1: MONTAGE DER ZU UND ABLAUFTÜLLEN
(Please also refer to film instruction at: www.elnino.nu)

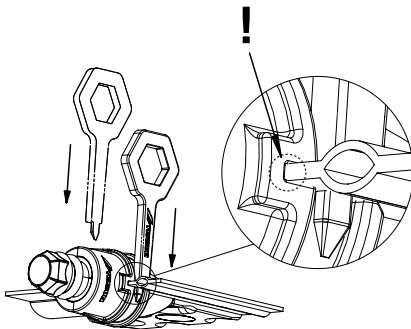
1.



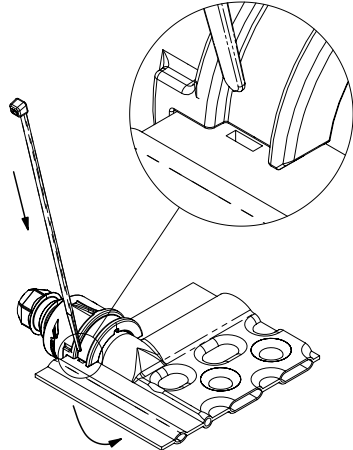
2.



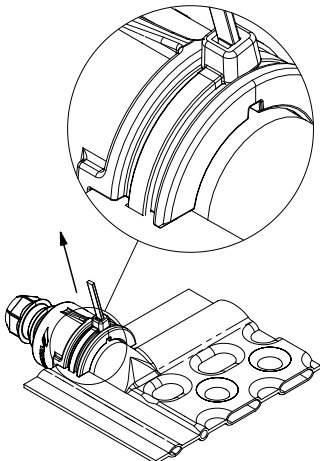
3.



4.



5.



6.

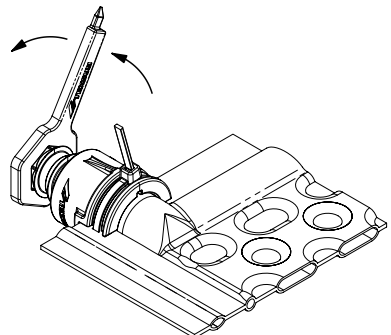


FIG 2: MONTERA O-RINGARNA
 FIG 2: ATTACHING THE WASHERS
 FIG 2: MONTAGE DER DICHTUNGEN

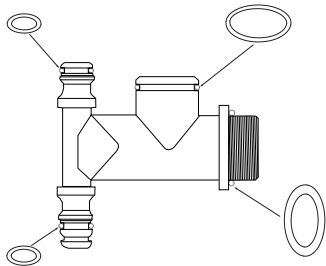


FIG 3: SKRUVA IHOP BY-PASSEN
 FIG 3: ASSEMBLING THE BY-PASS
 FIG 3: MONTAGE DER BYPASS EINHEIT

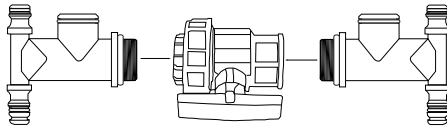
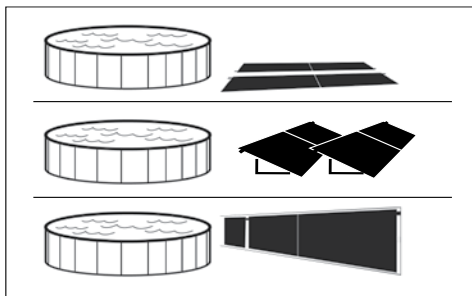


FIG 4: ANSLUT SOLFÅNGARNA / SETTING UP EL NIÑO / AUFBAUVARIANTEN VON EL NIÑO



1. På marken - gärna på isolerande material
 1. On the ground - preferably with isolating material beneath
 1. Auf dem Boden
2. El Niño Monteringsstativ eller på ett annat stativ 0-30 grader
 2. The El Niño Mounting Frame, or placed on a stand, 0-30 degrees angle recommended
 2. Auf einem Gestell
3. Vertikalt. OBS! Pumpens kapacitet kan begränsa möjlig montagehöjd. Alternativt kan El Niño Booster pump användas.
 3. Vertically. NB! The lifting capacity of the pump will limit the maximum height possible. An alternative is to install the El Niño Booster pump.

NOTE! For best performance the solar collectors should be placed:
 • Vindskyddat / Protected from the wind / Windgeschützt
 • Inga skuggande objekt / With no shading obstacles
 • Direkt mot solen / Facing directly towards the sun / Direkt zur Sonne gerichtet

FIG 5: FLÖDESSCHEMA / FLOWCHART / ANSCHLUSSZEICHUNG

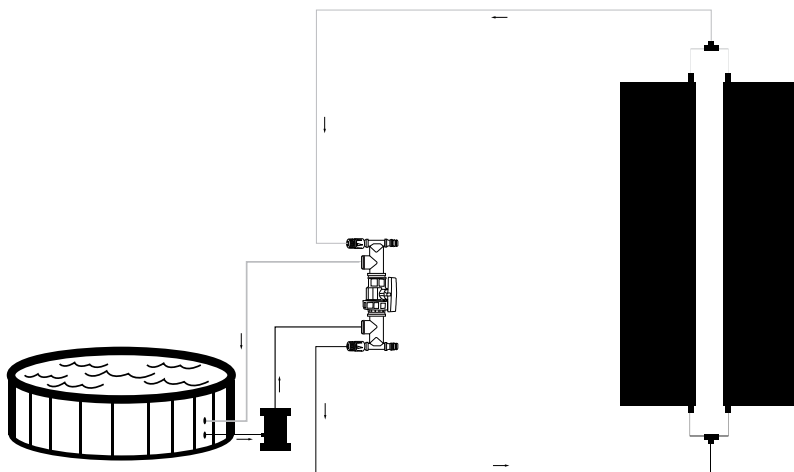


FIG 6: ANSLUT SLANGARNA
 FIG 6: CONNECTING THE HOSES
 FIG 6: ANSCHLUSS DER SCHLÄUCHE

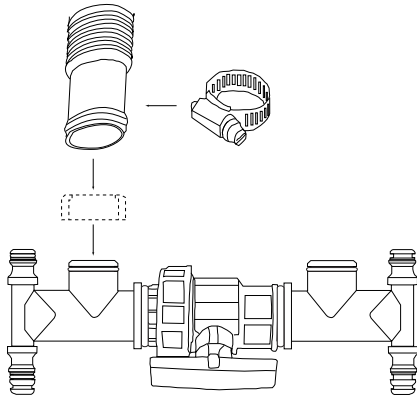


FIG 7: FLÖDESMÄTNING
 FIG 7: MEASURING THE FLOW
 FIG 7: MESSEN DES DURCHFLUSSES

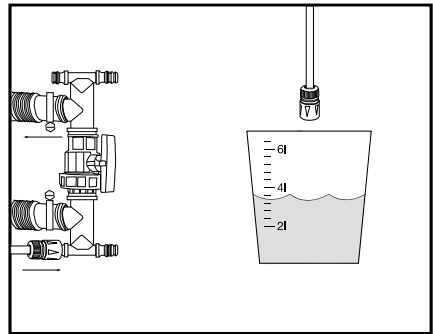
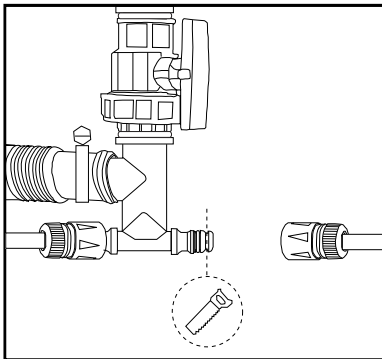
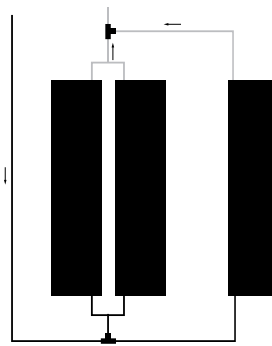


FIG 8: ANSLUTA FLERA ENHETER EL NIÑO
 FIG 8: MULTIPLE EL NIÑOS
 FIG 8: ANSCHLUSS EINES ERGÄNZUNGSSETS AN EIN BESTEHENDES EL NIÑO SYSTEM

El Niño Basic Kit



El Niño Expansion Kit



Monteringsanvisning (se bilder s. 4-6)

VIKTIGT INFORMATION!

1. ÖVERSKRID ALDRIG MAXIMALT TILLÅTET TRYCK PÅ 0,3 BAR
2. LYFT ELLER DRAG ALDRIG SOLFÅNGARNA I ANSLUTNINGSSLANGARNA

Enkel att installera

Solfångaren ansluts till poolens befintliga cirkulationspump. Systemet är utrustat med en by-passanslutning för reglering och avstängning av systemet.

Montera in- och utloppsniplarna (fig 1)

1. Plocka fram solfångarna och satsen med in- och utloppsniplor
2. Smörj nippeln och o-ringen med lite såpa eller diskmedel. Tryck in nippeln i solfångaren (solfångarens öppning sitter i hörnet av panelen) (se bild 1). Var mycket noggrann med positionering av nippeln, styrklacken skall pressas ända mot duken (se bild 2 - förstoringen).
3. Placera montagehylsan över nippeln och säkerställ att montagehylsan går hela vägen i botten. Kontrollera att duken är intryckt hela vägen i montagehylsans slitsar (se bild 3 - förstoringen).
4. Använd den spetsiga baksidan på monteringsverktyget för att göra hål på vardera sidan av ventilen. (se bild 3).
5. Trä buntbandet genom de gjorda hålen (se bild 4).
6. Spänn åt buntbandet runt ventilen (se bild 5).
7. Skruva fast nippeln med montageverktyget. OBS! nippeln skall skruvas fast så hårt som möjligt. Använd endast medföljande montageverktyg. (se bild 6).
8. Upprepa position 2-7 för alla nipplar.

Montera o-ringarna (fig 2)

1. Trä de små o-ringarna på slanganslutningens han-del.
2. Applicera den ena stora o-ringen i sätet på Kopplingsdelens 32 mm anslutning.
3. Montera den andra stora o-ringen mot sätet på gänganslutningen.

Skruva ihop By-passen (fig 3)

1. Skruva fast de båda kopplingsdelarna på Reglerventilen

Anslut solfångarna (fig 4, fig 5, fig 6)

1. Placera solfångarna i vindskyddat söderläge, isolerade från marken (se fig 4).
2. Anslut solfångarnas inlopp och utlopp, använd slang 12 mm (1/2") och de två t-koppel slang enligt flödesschemat (se fig 5).
3. Kontrollera att strömmen är bruten till pumpen (dra ur sladden).
4. Anslut solfångarnas slangar 12 mm (1/2") från t-koppel slang till by-pass, använd slanganslutningarna.
5. Kapa returledningen från cirkulationspumpen i två delar.
6. Anslut by-passpaketet till cirkulationspumpens delade returledningar (för 38 mm använd medföljande reducering). Använd slangklammer för att säkra returledningarna (se fig 6).
7. Mät flödet (se nedan).

Flödesmätning (fig 7)

Flödet mäts genom att:

1. Öppna by-passens reglerventil helt.
 2. Placera returslangen från solfångarna i ett volymkärl.
OBS! Placera tummen över slanganslutningens han-del.
- Starta pumpen, läs av volymen efter 1 minut.
3. Stäng sakta reglerventilen tills ett flöde på 4-10 liter/minut uppnåtts. (De flesta cirkulationspumpar levererar ej högre flöde än rekommenderat. Därför skall reglerventilen oftast lämnas helt stängd när solfångarna är i drift).
 4. Anslut solfångarnas returslang till by-passpaketet.

Ansluta flera enheter av El Niño (fig 8)

El Niño är uppbyggt som ett modulsystem för att passa alla pooler och temperaturkrav. På by-passenheten kan du ansluta två Basic Kit parallellt alternativt komplettera med 1-2 Expansion Kit i serie.

Ansluta ytterligare Basic Kit:

1. Kapa den pluggade anslutningarna på by-passenheten
2. Anslut ditt andra El Niño Basic Kit med hjälp av satsens slanganslutningar.
3. Kontrollera flödet igen (se fig 7). OBSERVERA att du måste använda båda returslangarna från solfångarna vid mätningen och att flödet nu skall vara det dubbla (8-20 liter/min)

Ansluta Expansion Kit:

1. Koppla ditt Expansion Kit med de medföljande t-koppel slang enligt fig 8.

Underhåll

Små hål eller revor kan enkelt lagas med ett PVC-lim. Tillse att ytan är torr och ren innan limmet appliceras. Följ alltid instruktionerna från limfabrikanten.

Vinterställning (innan frost)

1. Kontrollera att strömmen är bruten till pumpen (dra ur sladden)
2. Ta bort slangklammer från by-passenheten och plocka bort denna
3. Ta bort slangarna från solfångarna
4. Tillse att solfångarna är helt tömda på vatten
5. Torka rent solfångarna med en fuktig duk
6. Rulla ihop solfångarna. Vik dem EJ!

Dimensionering

Solfångaren bör utgöra minst 50 % av poolens yta för att vattnet ska uppnå en behaglig temperatur. För mer information om dimensionering kontakta din El Niñoåterförsäljare.

El Niño helpdesk website
Ytterligare tips och information om användning
av El Niño solfångare hittar du på :
www.elnino.nu

Monteringsanvisning (se bilder s. 4-6)

VIKTIGT INFORMATION!

1. ÖVERSKRID ALDRIG MAXIMALT TILLÅTET TRYCK PÅ 0,3 BAR
2. LYFT ELLER DRAG ALDRIG SOLFÅNGARNA I ANSLUTNINGSSLANGARNA

Enkel og installere

Solpanelet kobles til bassengets eksisterende filterpumpe. Systemet er utstyrt med en by-pass ventil for justering og stenging av systemet.

Montere inn- og utløpsniplene (fig 1)

1. Finn frem solpanelet og tilbehørssettet med inn- og utløpsniplene.
2. Smør niplene og O-ringene med litt oppvasksåpe eller flytende grønnsåpe. Press så niplene inn i solpanelet (solpanelets åpninger er plassert i hjørnet av panelet, se bilde 1). Vær meget nøyaktig med posisjoneringen av nippelen, Styreklossen skal presses helt mot duken på panelet. (se bilde 2 - forstørrelsen).
3. Plasser montasjehylsen over nippelen og forsikre deg om at montasjehylsen går hele veien i bunn. Kontroller at duken er trykket inn hele veien i montasjehylsens slisser (se bilde 3 - forstørrelsen).
4. Anvend den spisse baksiden på monteringsverktøyet for å lage hull på hver side av ventilen. (se bilde 3).
5. Tre stråpsbåndet igjennom hullene og rundt nipplene (se bilde 4).
6. Stramm til stråpsbåndet rundt ventilen (se bilde 5).
7. Skru fast nippelen med montasjeverktøyet. OBS! nippelen skall skrues fast så hardt som mulig med håndkraft uten å skade nippelen. Bruk kun medfølgende montasjeverktøy. (se bilde 6).
8. Repeter posisjon 2-7 for alle niplene.

Montere o-ringene fig 2)

1. Tre de små o-ringene på slangetilkoplingens hann -del.
2. Monter den ene store o-ringene i sporet på koblingsdelens 32mm tilkopling.
3. Monter den andre store tykke o-ringene mot sporet i gjengeanslutningen.

Skru sammen By-pass enheten (fig 3)

1. Skru fast begge tilkoplingsdelene på reguleringsventilen.

Tilkople solpanelene (fig 4, fig 5, fig 6)

1. Plasser solpanelene i ett vindbeskyttet område, hvor skygge fra nærliggende objekter unngås. isoleres fra bakken. (se fig 4).
2. Tilkople solpanelets in og utløp, bruk 12 mm (1/2") hageslange og de to T-skjøter i henhold til koblingsskjemaet (se fig 5).
3. Kontroller at strømmen er avslått til filtersystemet/pumpen (dra ut pluggen).
4. Tilkople solpanelets 12 mm (1/2") slanger fra T-skjøtenes slanger til by-pass ventilen, bruk slangekoplingene.
5. Kutt returledningen fra filtersystemets returslange i to deler.
6. Tilkople by-pass ventilen til filtersystemets delte returslange (for ø38mm bruk medfølgende reduksjonsforringer). Bruk slangeklemmer til å låse slangen med. (se fig 6).
7. Mål og juster vannstrømmen/trykket (se punktet under).

Måle vannstrømmen (fig 7)

Vannstrømmen måles ved og:

1. Åpne by-pass ventilen helt.
2. Plasser returslangen fra solarpanelet i en bøtte/tønne.
OBS! Plasser tommelen over slangetilkoplingens hann -del.
Start pumpen, les av volumet etter 1 minutt.
3. Steng sakta ventilen til det oppnås en vannstrøm på 4-10 liter/minutt. (De fleste mindre pumper leverer ikke større vannstrøm enn anbefalt. Derfor skal ventilen ofte stenges helt igjen når solpanelene er i drift.)

4. Tilkoble solpanelenes returslange til by-pass ventilen.

NB! For stor vannstrøm gir for høyt vanntrykk og panelene kan bli skadet.

Sammenkoble flere enheter av El Niño (fig 8)

El Niño er bygd opp som ett modulsystem for og passe alle bassenger og temperaturkrav. På by-pass enheten kan du koble til to Basic Kit parallelt alternativt komplettere med 1-2 Expansion Kit i serie.

Tilkoble Basic Kit:

1. Kappe de pluggede tilkoplingene på by-pass enheten
2. Kople til ditt andre El Niño Basic Kit med hjelp av satsens slangekoplinger.
3. Kontrollere vannstrømmen igjen (se fig 7). OBSERVERE at du må bruke begge returslangene fra solarpanelene ved målingen og at vannstrømmen nå skal være det dobbelte (8-20 liter/min).

Tilkoble Expansion Kit:

1. Koble ditt Expansion Kit med de medfølgende T-skjøter i henhold til fig 8.

Reparasjon

Små hull eller revner kan enkelt tettes med ett PVC-lim. Påse at overflaten er tørr og ren innen limet påføres.

Følg så alltid instruksjonene fra lim fabrikanten.

Vinterstilling (innen frost)

1. Kontrollere at strømmen er avslått til pumpen. (Trek ut pluggen)
2. Ta bort slangeklammer fra by-pass ventilen og trekk den vekk.
3. Ta bort slangene fra solarpanelene.
4. Påse at solarpanelene er helt tømt for vann
(Heng de opp slik at vannet renner ut eller bruk litt trykkluft å blåse de tomme)
5. Tørke ren solarpanelene med en fuktig klut
6. Rull sammen solarpanelene uten skarpe knekker.

Dimensjonering

Solarpanelene bør utgjøre minst 50% av bassengets overflate for å oppnå en behagelig temperatur på en akseptabel tid. For mer informasjon om dimensjonering kontakta din El Niño forhandler.

El Niño helpdesk website

Useful film, documents and tips about assembly
and use of El Niño solar collectors can be found at:

www.elnino.nu

Monteringsanvisning (se billede s. 4-6)

VIKTIGT INFORMATION!

1. ÖVERSKRID ALDRIG MAXIMALT TILLÅTET TRYCK PÅ 0,3 BAR
2. LYFT ELLER DRAG ALDRIG SOLFÅNGARNA I ANSLUTNINGSSLANGARNA

Enkelt at installere

Solfangeren tilsluttes til poolens eksisterende cirkulationspumpe. Systemet er udstyret med en by pass tilslutning til regulering og lukning af systemet.

Montering af ind- og udløbsnipler (fig. 1)

1. Tag solfangeren og delen med ind- og udløbsniplerne frem
2. Smør niplerne og o-ringen med lidt sæbe eller opvaskemiddel (sulfo). Tryk niplen ind i solfangeren. (Solfangerens åbning sidder i hjørnet af panelet) (se billede 1). Vær meget præcis med placering af niplerne, koblingen skal presses helt tæt til dugen (se billede 2 – forstørrelsen).
3. Placere monteringsrøret over niplen og vær sikker på at monteringsrøret er i bund. Kontroller at dugen er fastgjort hele vejen rundt i monteringsrørets slidser (se billede 3 – forstørrelsen).
4. Anvend den anviste bagside på monteringsværktøjet, for at lave huller på hver side af ventilen (se billede 3).
5. Træk stripsen gennem de udborede huller (se billede 4)
6. Fastspænd stripsen rundt om ventilen (se billede 5)
7. Skru niplen fast med monteringsværktøjet. OBS! Niplen skal fastskrues så hårdt som muligt. Anvend det medfølgende monteringsværktøj (se billede 6).
8. Følg proceduren 2-7 for alle nipler.

Montering af o-ringene (fig. 2)

1. Træk de små o-ringe på slangetilslutningens han-del.
2. Placer den ene store tynde o-ring i sædet på koblingsdelens 32 mm. tilslutning.
3. Monterer den andre store tykke o-ring mod sædet på gevindafslutningen.

Montering af by pass enheden (fig. 3)

1. Skru koblingsdelene fast på reguleringsventilen

Tilslutning af solfangeren (fig. 4, fig. 5, fig. 6)

1. Placer solfangeren sydvendt og isoleret fra jorden på et sted beskyttet imod vinden (se fig. 4)
2. Tilslut solfangerens indløb og udløb ved hjælp af en 12 mm (1/2") haveslange og 2 koblinger ifølge gennemstrømningsdiagrammet (se fig. 5).
3. Kontrollér at strømmen til pumpen er afbrudt (træk lysnetstikket ud)
4. Tilslut solfangerens 12 mm. (1/2") slange fra koblingerne til by pass enheden, anvend slangetilslutningerne.
5. Klip returledningen fra cirkulationspumpen over.
6. Montér by pass enheden til cirkulationspumpens delte returledninger (for 38 mm. anvend medfølgende reducering). Anvend spændebånd for at sikre returledningerne (se fig. 6).
7. Måling af gennemstrømningen (se nedenfor).

Gennemstrømning (fig. 7)

Gennemstrømningen måles ved hjælp af:

1. Åben by pass reguleringsventilen helt.
2. Anbring returslangen fra solfangeren i et målekar. OBS! Anbring tommelfingeren over slangetilslutningens han-del. Start pumpen og aflæs mængden efter 1 minut.
3. Luk langsomt for reguleringsventilen til der er opnået en gennemstrømning på 4-10 liter/minut. (De fleste cirkulationspumper leverer ikke højre gennemstrømning end den anbefalede. Derfor skal reguleringsventilen oftest være helt lukket når solfangeren er i drift).
4. Tilslut solfangerens returslange til by pass enheden.

Tilslut flere enheder af El Niño (fig. 8)

El Niño er opbygget som et modulsystem for at kunne tilpasses til alle pools og temperaturkrav.

På by pass enheden kan du tilslutte 2 Basis Kits parallelt – alternativt komplet med 1-2 Expansion Kit i serien.

Tilslutning af flere Basis Kit:

1. Afmonter den eksisterende tilslutning til by pass enheden.
2. Tilslut dine andre El Niño Basis Kit ved hjælp af pakkens slangekoblinger.
3. Kontroller gennemstrømningen igen (se fig. 7). Bemærk at du skal anvende begge returslanger fra solfangeren til måling og at gennemstrømningen nu skal være det dobbelte (8-20 liter/minut).

Tilslut Expansions Kit:

1. Tilslut dit Expansion Kit med de medfølgende T-koblinger til hver enkelt slange. (fig. 8.)

Vedligeholdelse

Små huller eller revner kan nemt lappes med PVC-lim. Overfladen skal være ren og tør inden limen påføres.

Følg altid instruktionerne fra Lim fabrikanten.

Vinter nedlukning (inden frost)

1. Kontroller at strømmen til pumpen er afbrudt (træk lysnetstikket ud).
2. Afmonter spændebåndene fra by pass enheden og læg dem væk.
3. Tag slangerne af solfangeren.
4. Kontrollér at solfangerne er helt tømt for vand.
5. Tør solfangeren ren med en fugtig klud.
6. Rul solfangeren sammen. Fold dem IKKE!

Dimensionering

Solfangeren bør udgøre mindst 50% af poolens overflade for at vandet skal opnå en behagelig temperatur.

Kontakt din El Niño forhandler for mere information.

El Niño helpdesk website

Useful film, documents and tips about assembly and use of El Niño solar collectors can be found at:

www.elnino.nu

Assembly instructions (see illustrations on pages 4-6)

PLEASE NOTE - VITAL INFORMATION FOR USERS OF EL NIÑO

1. NEVER EXCEED THE MAXIMUM ALLOWED PRESSURE OF 0.3 BAR DURING OPERATION
2. NEVER LIFT OR DRAG THE COLLECTORS BY THE HOSES

Easy to install

The solar collector is connected to the pool's existing circulation pump. The system is equipped with a by-pass unit for controlling and shutting off the system.

Mounting the inlet and outlet of the collectors (fig 1)

1. Take out the solar collectors and the bag with the inlet and outlet pieces.
2. Lubricate the inlet with a little soap or washing liquid. Push the inlet into the solar collector (the solar collector's opening can be found in the corner of the panel) (see picture 1). Be very careful with the positioning of the inlet, the control strip should be pressed up against the collector (see picture 2 - enlargement).
3. Place the assembly husk over the inlet and ensure that the assembly husk goes the whole way in. Check that the collector is pushed the whole way into the assembly husk's slits (see picture 3 - enlargement).
4. Use the sharp back side of the assembly tightener to make holes on each side of the valve (see picture 3).
5. Thread the zip tie through the holes you have just made (see picture 4).
6. Fasten the zip tie around the valve (see picture 5).
7. Screw fast the inlet with the assembly tightener NOTE! The inlet should be screwed fast as tightly as possible. Only the supplied assembly tightener should be used (see picture 6).
8. Repeat steps 2-7 for all inlet and outlet pieces.

Attaching the washers (fig 2)

1. Thread the small washers onto the male part of the hose connector.
2. Place one of the thick large washer onto the end of the connection part's 32mm connector.
3. Affix the other large thick washer to the end of the threaded connector.

Assembling the by-pass (fig 3)

1. Screw fast both of the connection parts of the control valve.

Setting up the solar collectors (fig 4, fig 5, fig 6)

1. Place the solar collectors in a wind protected setting facing the sun, and isolated from the ground (see fig 4).
2. Attach the solar collectors' inlet and outlet, use hose 12 mm (1/2") and the two T-connector hoses according to the flowchart (see fig 5).
3. Check that power to the pump is off (pull out the cord).
4. Attach the solar collectors' hoses 12 mm (1/2") from the T-connector hose to the by-pass, use the hose connections.
5. Cut the returning hose from the circulation pump into two pieces.
6. Attach the by-pass unit to the circulation pump's divided returning hose (for 38 mm use the supplied reducer). Use hose clamps to secure the returning hoses (see fig 6).
7. Measure the flow (see below).

Measuring the flow (fig 7)

The flow rate is measured by:

1. Open the by-pass unit's control valve completely.
2. Place the returning hose from the solar collectors in a measuring vessel.

NOTE! Place your thumb over the hose connection's male part.

Start the pump, read the volume after 1 minute.

3. Slowly close the control valve until a flow of 4-10 litres/minute has been reached. (Most circulation pumps do not provide a higher flow rate than that recommended, which is why the control valve should most often be

completely closed when the solar collectors are in use).

4. Attach the solar collectors' returning hose to the by-pass unit.

Attaching multiple El Niños (fig 8)

El Niño is designed as a modular system to suit all pools and temperature demands. On the by-pass unit you can attach two El Niño Basic Kits in parallel or alternatively complement with 1-2 El Niño Expansion Kits in series.

Attaching additional Basic Kit:

1. Cut the plugged connections on the by-pass unit.
2. Attach your additional El Niño Basic Kit with help of the supplied hose connections.
3. Check the flow again (see fig 7). NOTE: you must use both returning hoses from the solar collectors with the measurement and the flow should now be double (8-20 litres/minute).

Attaching an Expansion Kit:

1. Connect your Expansion Kit with the supplied T-connector hose according to fig 8.

Maintenance

Small holes or tears can be easily fixed with PVC glue. Ensure that the surface is dry and clean before applying the glue. Always follow the instructions supplied by the glue manufacturer.

Winter preparations (before frost)

1. Check that the power to the pump is off (draw out the cable)
2. Take off the hose brackets from the by-pass unit and put these away
3. Take away the hoses from the solar collectors
4. Ensure that the solar collectors are completely emptied of water
5. Clean and dry the solar collectors with a moist cloth
6. Roll up the solar collectors. DO NOT BEND THEM!

System sizing

You should use a solar collector area equivalent to at least 50% of the pool's surface area in order for the water to achieve a comfortable temperature.

Please contact your local El Niño dealer for more information about system sizing.

El Niño helpdesk website

Useful film, documents and tips about assembly and use of El Niño solar collectors can be found at:

www.elnino.nu

Asennusohje (katso kuvat s. 4–6)

PLEASE NOTE - VITAL INFORMATION FOR USERS OF EL NIÑO

1. NEVER EXCEED THE MAXIMUM ALLOWED PRESSURE OF 0.3 BAR DURING OPERATION
2. NEVER LIFT OR DRAG THE COLLECTORS BY THE HOSES

Helppo asentaa

Aurinkokeräin liitetään uima-altaassa asennettuna olevaan kiertovesipumppuun. Järjestelmä on varustettu ohitusliitännällä järjestelmän säätämistä ja sulkemista varten.

Tulo- ja lähtönippojen asentaminen (kuva 1)

1. Ota esiin aurinkokeräin sekä tulo- ja lähtönippasarja.
2. Levitä nippan ja o-tiivisteeseen hiukan saippuaa tai astianpesuainetta. Työnnä nippa paneelin kulmassa olevaan aurinkokeräimen aukkoon (katso kuva 1). Aseta nippa huolellisesti, ja työnnä ohjausuloke aivan kan-kaaseen kiinni (katso kuva 2 – suurennos).
3. Asenna hylsy nipan päälle ja tarkista, että hylsy on tukevasti pohjassa kiinni. Tarkista, että kangas on koko hylsyn pituudelta puristunut uriin (katso kuva 3 – suurennos).
4. Tee reiät venttiilin kummallekin puolelle asennustyökalun terävällä päällä. (Katso kuva 3.)
5. Pujota niputusnauha tekemiesi reikien läpi (katso kuva 4).
6. Kiristä niputusnauha venttiilin ympäri (katso kuva 5).
7. Ruuvaa nippa kiinni asennustyökalulla. HUOMAA! Ruuvaa nippa mahdollisimman tiukalle. Käytä vain pakkauksen mukana toimitettuja asennustyökaluja. (Katso kuva 6.)
8. Asenna kaikki nipat toistamalla kohtien 2–7 mukaiset toimet.

O-tiivisteiden asentaminen (kuva 2)

1. Pujota pienet o-tiivisteet letkuliittimen urospäähän.
2. Sovita toinen suuri o-tiiviste liitoskappaleessa olevan 32 mm:n liittimen istukkaan.
3. Asenna toinen suuri o-tiiviste kierteisliittimen istukkaan.

Ohitusyksikön asentaminen (kuva 3)

1. Ruuvaa ohitusyksikön kaksi liitoskappaletta säätöventtiiliin.

Aurinkokeräinten asentaminen (kuvat 4, 5 ja 6)

1. Sijoita aurinkokeräimet tuulensuojaiseen paikkaan etelän puolelle ja eristä ne maasta (katso kuva 4).
2. Liitä aurinkokeräinten tulo- ja lähtöliitännät käyttämällä 12 mm:n (1/2 tuuman) letkua ja kahta t-putkiliitintä vuokaavion mukaisesti (katso kuva 5).
3. Tarkista, että pumpusta on katkaistu virta (vedä pistoke irti).
4. Liitä aurinkokeräinten 12 mm:n (1/2 tuuman) letkujen t-putkiliitimet ohitusyksikköön letkuliittimillä.
5. Leikkaa kiertovesipumpun paluujohto kahteen osaan.
6. Liitä ohitusyksikkö kiertovesipumpun leikkattuihin paluujohtoihin (käytä 38 mm:n liitännässä mukana toimitettua kavennuskappaletta). Kiinnitä paluujohtot letkunkiristimillä (katso kuva 6).
7. Mittaa virtaus (katso jäljempänä).

Virtauksen mittaaminen (kuva 7)

Mittaa virtaus seuraavasti:

1. Avaa ohitusliitännän säätöventtiili kokonaan.
2. Aseta aurinkokeräinten paluuletku mitta-astiaan.
HUOMAA! Aseta peukalo letkuliittimen urospään päälle.
Käynnistä pumppu ja tarkista veden määrä astiassa minuutin kuluttua.
3. Sulje säätöventtiili hitaasti, kunnes virtaus on 4–10 l/min. (Useimmat kiertovesipumput eivät tuota suositeltua virtausta voimakkaampaa virtausta. Sen vuoksi säätöventtiili on tavallisesti suljettava kokonaan aurinkokeräinten käytön ajaksi).

4. Liitä aurinkokeräimen paluuletku ohitusyksikköön.

El Niño -lisäyksiköiden asentaminen (kuva 8)

El Niño on suunniteltu moduulijärjestelmäksi, joka voidaan mukauttaa erilaisia uima-altaita ja lämpötiloja varten. Voit liittää ohitusyksikköön kaksi Basic Kit -sarjaa rinnakkain tai vaihtoehtoisesti 1–2 Expansion Kit -laajennussarjaa.

Basic Kit -lisäsarjojen asentaminen:

1. Leikkaa liittimistä tulpat ohitusyksikössä.
2. Liitä toinen El Niño Basic Kit -lisäsarja siihen sisältyvien letkuliittimien avulla.
3. Tarkista uudelleen virtaus (katso kuva 7). HUOMAUTUS! Mittauksessa on käytettävä kumpaakin aurinkokeräinten paluulettoa ja virtauksen on nyt oltava kaksinkertainen (8–20 l/min).

Expansion Kit -laajennussarjan asentaminen:

1. Liitä Expansion Kit -sarja pakkauksen mukana toimitetulla t-putkiliittimellä kuvassa 8 esitetyllä tavalla.

Kunnossapito

Pienet reiät tai repeytymät voidaan korjata helposti PVC-liimalla. Tarkista, että pinta on kuiva ja puhdas ennen liiman levittämistä. Noudata aina liimavalmistajan ohjeita.

Talvivarastointi (ennen pakkasia)

1. Tarkista, että pumpusta on katkaistu virta (vedä pistoke irti).
2. Irrota letkunkiristimet ohitusyksiköstä ja irrota ohitusyksikkö.
3. Irrota letkut aurinkokeräimistä.
4. Tarkista, ettei aurinkokeräimissä ole jäljellä vettä.
5. Puhdista aurinkokeräimet kostealla liinalla.
6. Kääri aurinkokeräimet rullalle. ÄLÄ taittele niitä!

Mitoitus

Aurinkokeräimen on oltava vähintään puolet uima-altaan pinta-alasta, jotta veden lämpötila olisi sopiva. Lisätietoja mitoituksesta saat ottamalla yhteyttä El Niño -jälleenmyyjään.

El Niño helpdesk website
Useful film, documents and tips about assembly
and use of El Niño solar collectors can be found at:
www.elnino.nu

Montage-instructie (zie ook de afbeeldingen op pag. 4-6)

PLEASE NOTE - VITAL INFORMATION FOR USERS OF EL NIÑO

1. NEVER EXCEED THE MAXIMUM ALLOWED PRESSURE OF 0.3 BAR DURING OPERATION
2. NEVER LIFT OR DRAG THE COLLECTORS BY THE HOSES

Eenvoudig te installeren

De zonnecollector wordt aangesloten op de bestaande circulatiepomp van uw zwembad. Het systeem is voorzien van een omloopaansluiting voor de regeling en uitschakeling van het systeem.

Monteer de toevoer- en afvoernippels (fig. 1)

1. Haal de zonnecollectoren en de set met toevoer- en afvoernippels te voorschijn.
2. Smeer de nippel en de O-ring met een beetje groene zeep of afwasmiddel. Druk de nippel in de zonnecollector (de opening van de zonnecollector zit in de hoek van het paneel) (zie afbeelding 1). Ga uiterst nauwkeurig te werk bij het plaatsen van de nippel. De pasnok moet helemaal tegen het doek worden gedrukt (zie afbeelding 2 - de vergroting).
3. Plaats de montagebus over de nippel en vergewis u ervan dat de montagebus helemaal tot aan de bodem reikt. Controleer of het doek helemaal in de sleuven van de montagebus is ingedrukt (zie afbeelding 3 - de vergroting).
4. Gebruik de spitse achterkant van het montagegereedschap om aan weerszijden van de klep gaten te maken (zie afbeelding 3).
5. Steek de kabelband door de openingen die u hebt gemaakt (zie afbeelding 4).
6. Trek de kabelband aan rond de klep (zie afbeelding 5).
7. Schroef de nippel vast met behulp van het montagegereedschap. NB: de nippel dient zo stevig mogelijk te worden vastgeschroefd! Maak uitsluitend gebruik van het bijgeleverde montagegereedschap (zie afbeelding 6).
8. Herhaal punt 2-7 voor alle nippels.

Monteer de O-ringen (fig. 2)

1. Plaats de kleine O-ringen op het male-gedeelte van de slangaansluiting.
2. Plaats de ene, grote O-ring in de zitting van de 32 mm-aansluiting in het koppelstuk.
3. Plaats de andere grote O-ring tegen de zitting op de schroefdraadaansluiting.

Schroef de omloopaansluiting in elkaar (fig. 3)

1. Schroef de beide koppelstukken op de regelklep

Sluit de zonnecollectoren aan (fig. 4, fig. 5, fig. 6).

1. Plaats de zonnecollectoren op een beschutte plaats op het zuiden, geïsoleerd van het grondoppervlak (zie fig. 4).
2. Sluit de toevoer en afvoer van de zonnecollectoren volgens het stromingsschema aan met behulp van de 12 mm-slang (1/2") en de beide T-koppelingsslangen (zie fig. 5).
3. Vergewis u ervan dat de stroomvoorziening van de pomp is uitgeschakeld (trek de stekker uit het contact).
4. Sluit de 12 mm-slangen (1/2") van de T-koppelingsslang aan op de omloopaansluiting.
Gebruik de slangaansluitingen.
5. Snijd de retourleiding van de circulatiepomp in twee delen.
6. Sluit de omloopunit aan op de tweedelige retourleidingen van de circulatiepomp (gebruik voor 38 mm het bijgeleverde verloopstuk). Zet de retourleidingen vast met slangklemmen (zie fig 6).
7. Meet de stroming (zie hieronder).

Metten van stroming (fig. 7)

U meet de stroming als volgt:

1. Open de regelklep van de omloopkoppeling geheel.
2. Plaats de retourslang van de zonnecollectoren in een opvangbak met inhoudsaanduiding.

NB: Plaats uw duim over het male-stuk van de slangaansluiting. Start de pomp, lees het volume na 1 minuut af.

3. Sluit de regelklep langzaam tot u een stroming hebt verkregen van 4-10 liter per minuut. (De meeste circulatiepompen leveren geen grotere stroming dan is aanbevolen. Daarom dient de regelklep meestal helemaal gesloten te zijn als de zonnecollectoren in bedrijf zijn.)

4. Sluit de retourslang van de zonnecollectoren aan op de omloopunit.

Aansluiten van meerdere El Niño-units (fig. 8)

El Niño is opgebouwd als een modulair systeem dat geschikt is voor vrijwel alle zwembaden en temperatuureisen. U kunt op de omloopunit twee Basis Kits's parallel aansluiten of completeren met 1 à 2 in serie aangesloten Expansion Kit's.

Aansluiten van extra Basic Kit:

1. Snijd de afgeplugde aansluitingen op de omloopunit door.
2. Sluit de andere El Niño Basic Kit aan met behulp van de slangaansluitingen in de kit.
3. Controleer de stroming nogmaals (zie fig. 7). **OPGELET:** u moet tijdens de meting beide retourslangen van de zonnecollectoren gebruiken en de stroming moet nu tweemaal zo groot zijn (8-20 liter/min.)

Aansluiten van Expansion Kit:

1. Sluit uw Expansion Kit aan met behulp van de bijgeleverde T-koppelingsslang volgens fig. 8.

Onderhoud

Kleine gaatjes of scheurtjes kunt u eenvoudig repareren met pvc-lijm. Zorg ervoor dat het oppervlak droog en schoon is voordat u de lijm aanbrengt. Volg altijd de aanwijzingen van de lijmfabrikant.

Winterbewaring (voordat het gaat vriezen)

1. Controleer of de stroom naar de pomp is uitgeschakeld (trek de stekker uit het contact).
2. Verwijder de slangklemmen van de omloopunit en verwijder deze.
3. Verwijder de slangen van de zonnecollectoren.
4. Zorg ervoor dat al het water is afgetapt uit de zonnecollectoren.
5. Neem de zonnecollectoren af met een vochtige doek.
6. Rol de zonnecollectoren op. **NIET** vouwen!

Dimensioneren

De zonnecollector moeten minstens 50 procent van het oppervlak van het zwembad beslaan om een aangename watertemperatuur te verkrijgen. Voor meer informatie over het dimensioneren, raadpleeg uw El Niño-leverancier.

El Niño helpdesk website
Useful film, documents and tips about assembly
and use of El Niño solar collectors can be found at:
www.elnino.nu

Aufbauanleitung (siehe Abb. auf Seite 4-6)

BITTE BEACHTEN SIE DIESE WICHTIGEN INFORMATIONEN:

1. Bitte achten Sie darauf, dass der Wasserdruck während der Benutzung maximal 0,3 Bar betragen darf.
2. Bitte achten Sie darauf, dass Sie den Absorber nicht an den Schläuchen anheben oder aber an den Schläuchen wegziehen dürfen.

Einfache Installation

Die Solaranlage wird an die vorhandene Umwälzpumpe des Pools angeschlossen. Das System verfügt über einen Bypass-Anschluss zur Regelung und Abschaltung der Anlage.

Montage der Zu und Ablauftüllen (Abb. 1)

1. Die Solarabsorber und den Bausatz mit Zu- und Ablauftüllen bereitlegen.
2. Tülle und O-Ring mit etwas Flüssigseife oder Spülmittel schmieren. Den Tülle in die Solarzelle drücken (die Öffnung befindet sich in der Ecke der Zelle, siehe Abb. 1). Den Tülle sehr sorgfältig positionieren, die Führungsnase muss bis an das Gewebe gedrückt werden (siehe Abb. 2 – Vergrößerung).
3. Die Montagehülse über dem Tülle anbringen und sicherstellen, dass sie den Anschlag erreicht. Überprüfen, ob das Gewebe vollständig in die Schlitze der Montagehülse eingedrückt wird (siehe Abb. 3 – Vergrößerung).
4. Mit der spitzen Rückseite des Montagewerkzeugs auf jeder Seite des Ventils ein Loch stechen. (siehe Abb. 3).
5. Das Kabelband durch diese Löcher einführen (siehe Abb. 4).
6. Das Kabelband um das Ventil spannen (siehe Abb. 5).
7. Den Tülle mit dem Montagewerkzeug festschrauben. HINWEIS! Der Tülle ist möglichst fest anzuschrauben. Nur das beiliegende Montagewerkzeug verwenden. (siehe Abb. 6).
8. Den Ablauf der Punkte 2 bis 7 mit allen Tüllen wiederholen.

Montage der Dichtungen (Abb. 2)

1. Die kleinen O-Ringe auf den Schlauchsteckanschluss aufschieben.
2. Den einen großen O-Ring am Sitz des 32 mm großen Anschlusses anbringen.
3. Den anderen großen O-Ring am Sitz des Gewindeanschlusses anbringen.

Montage der Bypass Einheit (Abb. 3).

1. Die beiden Anschlussteile des Regelventils anschrauben.

Die Solarabsorber anschließen (Abb. 4, 5 und 6).

1. Die Solarabsorber in windgeschützter Südlage anordnen und zum Boden hin isolieren (siehe Abb. 4).
2. Zu- und Ablauf der Solarabsorber mit einem Schlauch der Größe 12 mm (1/2") und den beiden T-Stücken gemäß Strömungsplan anschließen (siehe Abb. 5).
3. Sicherstellen, dass die Stromversorgung zur Pumpe unterbrochen ist (Stecker ziehen).
4. Schläuche der Solarabsorber mit der Größe 12 mm (1/2") vom T-Stück zum Bypass verlegen, dazu die Schlauchanschlüsse verwenden.
5. Die Rücklaufleitung von der Umwälzpumpe in zwei Teile zerschneiden.
6. Das Bypass-Paket an die beiden Rücklaufleitungen der Umwälzpumpe anschließen (bei 38 mm den beiliegenden Adapter verwenden). Die Rücklaufleitungen mit einer Schlauchklemme befestigen (siehe Abb. 6).
7. Den Volumenstrom messen (siehe unten).

Messen des Durchflusses (Abb. 7)

Der Volumenstrom wird wie folgt gemessen:

1. Das Bypass-Regelventil ganz öffnen.
2. Den Rücklaufschlauch von den Solarabsorber in einen Messbehälter hängen.
HINWEIS! Den Daumen auf den Steckteil des Schlauchanschlusses legen.
Die Pumpe einschalten und die Menge nach einer Minute ablesen.
3. Das Regelventil langsam schließen, bis ein Volumenstrom von 4 bis 10 Liter/Minute vorliegt. Die meisten

Umwälzpumpen bringen keine höhere Leistung als den empfohlenen Wert. Daher ist das Regelventil meistens völlig zu schließen, wenn die Solaranlage in Betrieb ist.

4. Den Rücklaufschlauch der Solarabsorber an das Bypass-Paket anschließen.

Anschluss mehrerer El Niño Einheiten (Abb. 8)

El Niño ist ein Modulsystem für alle Pools und Temperaturanforderungen. An die Bypass-Einheit können zwei Basisbausätze parallel angeschlossen werden. Alternativ kann auch ein Ausbau durch 1 bis 2 Erweiterungsbausätze in Reihe vorgenommen werden.

Anschluss weiterer Basisbausätze:

1. Die geschlossenen Anschlüsse an der Bypass-Einheit abschneiden.
2. Den zweiten El Niño Basisbausatz mit den Schlauchanschlüssen anschließen.
3. Den Volumenstrom erneut überprüfen (siehe Abb. 7). HINWEIS: Beide Rücklaufschläuche von den Solarabsorber sind bei der Messung zu verwenden. Der Volumenstrom muss jetzt doppelt so hoch sein (8 bis 20 Liter/Minute).

Anschluss des Erweiterungsbausatzes:

1. Den Erweiterungsbausatz mit dem beiliegenden T-Stück gemäß Abb. 8 anschließen.

Wartung

Kleine Löcher oder Risse können problemlos mit PVC-Kleber repariert werden. Vor dem Auftragen des Klebers sicherstellen, dass die Oberfläche trocken und sauber ist. Immer die Anweisungen des Kleberherstellers beachten.

Wintervorbereitung (vor dem Frost)

1. Sicherstellen, dass die Stromversorgung zur Pumpe unterbrochen ist (Stecker ziehen).
2. Schlauchklemmen von der Bypass-Einheit abnehmen und diese entfernen.
3. Die Schläuche von den Solarabsorber abziehen.
4. Sicherstellen, dass in den Solarabsorber kein Wasser mehr vorhanden ist.
5. Die Solarabsorber mit einem feuchten Tuch abwischen.
6. Die Solarabsorber zusammenrollen. NICHT FALTEN!

Abmessungen

Die Solaranlage sollte mindestens 50 % der Pool-Oberfläche entsprechen, damit das Wasser eine angenehme Temperatur erhält. Weitere Informationen über die Bemessung hält Ihr El Niño Händler für Sie bereit.

El Niño helpdesk website

Useful film, documents and tips about assembly
and use of El Niño solar collectors can be found at:
www.elnino.nu

Instructions de montage (voir figures pages 4-6)

REMARQUES IMPORTANTES POUR LES UTILISATEURS D'EL NIÑO:

1. Ne jamais dépasser la pression maximale de 0,3 bar durant le fonctionnement.
2. Ne jamais soulever, porter ou tirer le capteur par les tuyaux.

Facile à installer

Le capteur solaire se raccorde à l'actuelle pompe de circulation du bassin. Le système est muni d'un kit de dérivation pour le réglage et la fermeture du système.

Monter les raccords d'entrée et de sortie (fig. 1)

1. Déballez les capteurs solaires et le jeu de raccords d'entrée et de sortie.
2. Enduire le raccord et le joint d'un peu de savon noir ou de liquide vaisselle. Enfoncer le raccord dans le capteur solaire (l'ouverture du capteur solaire se trouve au coin du panneau) (voir fig. 1). Veiller avec soin au positionnement du raccord, le talon de guidage doit être poussé tout contre le tissu (voir fig. 2 - agrandissement).
3. Placer la douille de montage sur le raccord, et s'assurer que celle-ci est poussée à fond. Vérifier que le tissu est bien enfoncé dans les rainures de la douille de montage (voir fig. 3 - agrandissement).
4. Utiliser le côté pointu de l'outil de montage pour percer un trou des deux côtés de la douille. (voir fig. 3).
5. Passer la bande de serrage par les trous ainsi percés (voir fig. 4).
6. Serrer la bande de serrage autour de la douille (voir fig. 5).
7. Serrer le raccord avec l'outil de montage. Attention ! le raccord doit être aussi serré que possible. N'utiliser que l'outil de montage fourni (voir fig. 6).
8. Répéter les positions 2-7 pour tous les raccords.

Monter les joints toriques (fig. 2)

1. Passer les petits joints toriques sur la partie mâle des raccords de tuyau.
2. Placer l'un des gros joints toriques dans le siège du raccord 32 mm de la pièce d'accouplement.
3. Monter le second gros joint torique contre le siège du raccord fileté.

Visser ensemble le by-pass (fig. 3)

1. Visser les deux pièces d'accouplement sur la vanne de réglage.

Raccorder les capteurs solaires (fig. 4, fig. 5, fig. 6)

1. Placer les capteurs solaires dans une position orientée au sud, à l'abri du vent et isolés du sol (voir fig. 4).
2. Raccorder l'arrivée et la sortie des capteurs solaires, utiliser des tuyaux de 12 mm (1/2") et deux raccords en T comme dans le schéma de débit (voir fig. 5).
3. S'assurer que le courant d'alimentation de la pompe est coupé (débrancher le câble).
4. Raccorder les tuyaux 12 mm (1/2") des capteurs solaires entre le raccord en T et le by-pass, utiliser les raccords de tuyau.
5. Couper en deux le tuyau de refoulement de la pompe de circulation.
6. Raccorder chaque extrémité du tuyau de refoulement de la pompe au kit de dérivation (pour 38 mm, utiliser la réduction ci-jointe). Utiliser le collier de serrage pour fixer les conduites de retour (voir fig. 6).
7. Mesurer le débit (voir ci-dessous).

Mesure du débit (fig. 7)

Pour mesurer le débit, procéder comme suit :

1. Ouvrir complètement la vanne de réglage de by-pass.
2. Placer le tuyau de retour en provenance des capteurs solaires dans un récipient gradué. Attention ! Obstruer la sortie du raccord en T avec votre pouce. Mettre la pompe en marche, relever le volume après 1 minute.
3. Fermer progressivement la soupape de réglage jusqu'à obtenir un débit de 4-10 litres/minute. (La plupart des pompes de circulation ne fournissent pas un débit supérieur au débit recommandé. C'est pourquoi il faut

généralement laisser fermée la soupape de réglage quand les capteurs solaires sont en action.)

4. Raccorder la conduite de retour au dispositif de by-pass.

Branchement de plusieurs unités à El Niño (fig. 8)

El Niño est conçu comme un système modulaire adapté à tous les types de piscines et toutes les températures. Au dispositif de by-pass, vous pouvez soit brancher deux Basic Kits en parallèle, soit ajouter 1-2 Expansion en série.

Brancher un Basic Kit supplémentaire :

1. Couper les raccords bouchés au dispositif de by-pass.
2. Raccorder votre second El Niño Basic Kit avec les raccords de tuyau fournis.
3. Vérifier à nouveau le débit (voir fig. 7). Remarquez que vous devez utiliser pour la mesure les deux tuyaux de retour des capteurs solaires, et que le débit doit être maintenant multiplié par deux (8-20 litres/min.)

Branchement de l'Expansion Kit :

1. Raccordez votre Expansion Kit avec le raccord en T fourni, voir fig. 8.

Maintenance

On peut facilement réparer de petits trous ou des rayures avec une colle PVC. S'assurer que la surface est sèche et propre avant d'appliquer la colle. Toujours suivre les instructions du fabricant.

Rangement hivernal (avant le gel)

1. S'assurer que le courant d'alimentation de la pompe est coupé (débrancher le câble).
2. Enlever les serre-câble du dispositif de by-pass et enlever celui-ci.
3. Détacher les tuyaux des capteurs solaires.
4. S'assurer que les capteurs solaires ne contiennent plus d'eau.
5. Essuyer les capteurs solaires avec un chiffon humide.
6. Rouler ensemble des capteurs solaires. NE PAS les plier !

Dimensions

La surface totale des capteurs solaire doit correspondre à 50 % au moins de la surface du bassin-pour que l'eau atteigne une température agréable. Pour en savoir plus sur les dimensions requises, veuillez contacter votre concessionnaire El Niño.

El Niño helpdesk website

Useful film, documents and tips about assembly and use of El Niño solar collectors can be found at:

www.elnino.nu

Instrucciones de montaje (ver ilustraciones págs. 4-6)

PLEASE NOTE - VITAL INFORMATION FOR USERS OF EL NIÑO

1. NEVER EXCEED THE MAXIMUM ALLOWED PRESSURE OF 0.3 BAR DURING OPERATION
2. NEVER LIFT OR DRAG THE COLLECTORS BY THE HOSES

Fácil de instalar

La placa solar se conecta a la bomba de circulación existente en la instalación de la piscina. El sistema está equipado con una conexión de derivación para la regulación y el cierre.

Montaje de los racores de entrada y salida (fig. 1)

1. Saque las placas solares y el juego de racores de entrada y salida.
2. Lubrique el racor y la junta tórica con un poco de jabón o de detergente líquido. Meta a presión el racor en la placa solar (la abertura de la placa está en la esquina del panel) (ver ilustración 1). Tenga mucho cuidado con el posicionamiento del racor; hay que presionar el retén de guía hasta la tela (ver ilustración 2 - ampliación).
3. Coloque el manguito de montaje sobre el racor y asegúrese de que el manguito entre hasta el fondo. Controle que la tela esté bien metida en las hendiduras del manguito de montaje (ver ilustración 3 - ampliación).
4. Utilice la parte posterior puntiaguda de la herramienta de montaje, para hacer un agujero a cada lado de la válvula (ver ilustración 3).
5. Pase la abrazadera a través de los agujeros hechos (ver ilustración 4).
6. Tense la abrazadera alrededor de la válvula (ver ilustración 5).
7. Fije el racor con la herramienta de montaje. ¡ATENCIÓN! El racor debe fijarse lo más fuerte posible. Utilice únicamente la herramienta de montaje adjunta (ver ilustración 6).
8. Repita las posiciones 2-7 para todos los racores.

Montaje de las juntas tóricas (fig. 2)

1. Meta las juntas tóricas pequeñas por la pieza macho de la conexión de la manguera.
2. Aplique una de las juntas tóricas grandes al asiento de la conexión de 32 mm de la pieza de acoplamiento.
3. Monte la otra junta tórica grande contra el asiento de la conexión de rosca.

Fijación de la derivación (fig. 3)

1. Fije las dos piezas de acoplamiento a la válvula reguladora.

Conexión de las placas solares (figs. 4, 5 y 6)

1. Coloque las placas solares orientadas al sur en posición resguardada del viento y aisladas del suelo (ver fig. 4).
2. Conecte la entrada y salida de las placas solares; utilice la manguera de 12 mm (1/2") y las dos mangueras de acoplamiento en T según el esquema de caudales (ver fig. 5).
3. Controle que la corriente a la bomba esté cortada (saque el enchufe).
4. Conecte las mangueras de 12 mm (1/2") de las placas solares, del acoplamiento en T a la derivación; utilice las conexiones de las mangueras.
5. Corte en dos partes el tubo de retorno de la bomba de circulación.
6. Conecte el paquete de derivación a los tubos de retorno divididos de la bomba de circulación (para 38 mm, utilice la reducción adjunta). Utilice la abrazadera de manguera para asegurar los tubos de retorno (ver fig. 6).
7. Mida el caudal (ver más abajo).

Medición del caudal (fig. 7)

El caudal se mide de la manera siguiente:

1. Abra por completo la válvula reguladora de la derivación.
2. Ponga la manguera de retorno de las placas solares en un recipiente de volumen. ¡ATENCIÓN! Coloque el dedo pulgar sobre la pieza macho de la conexión de la manguera. Ponga en marcha la bomba y lea el volumen al cabo de 1 minuto.
3. Cierre lentamente la válvula reguladora hasta lograr un caudal de 4-10 litros/minuto. (La mayoría de las bom-

bas de circulación no dan un caudal superior al recomendado. Por eso, lo más frecuente es dejar la válvula reguladora completamente cerrada, cuando las placas solares están en operación.)

4. Conecte la manguera de retorno de las placas solares al paquete de derivación.

Conexión de varias unidades de El Niño (fig. 8)

El Niño ha sido diseñado como sistema modular adaptable a todas las piscinas y requisitos de temperatura.

A la unidad de derivación puede conectar dos Basic Kit en paralelo o, como alternativa, completar con 1-2 Expansion Kit en serie.

Conexión de más Basic Kit:

1. Corte las conexiones taponadas de la unidad de derivación.
2. Conecte allí otros El Niño Basic Kit mediante las conexiones de manguera del juego.
3. Controle de nuevo el caudal (ver fig. 7). ¡ATENCIÓN! En la medición, tiene que utilizar las dos mangueras de retorno de las placas solares, y el caudal debe ser entonces el doble (8-20 litros/min.).

Conexión de Expansion Kit:

1. Acople el Expansion Kit con la manguera de acoplamiento en T adjunta, según la fig. 8.

Mantenimiento

Agujeros o rasguños pequeños pueden arreglarse fácilmente con cola para PVC. Cuidese de que la superficie esté seca y limpia, antes de aplicar la cola. Siga siempre las instrucciones del fabricante de la cola.

Posición de invierno (antes de que hiele)

1. Controle que la corriente a la bomba esté cortada (saque el enchufe)
2. Quite la abrazadera de manguera de la unidad de derivación y retire esta.
3. Quite las mangueras de las placas solares.
4. Cuidese de que las placas solares estén completamente vacías de agua.
5. Limpie las placas solares con un paño húmedo.
6. Enrolle las placas solares. ¡NO las doble!

Dimensionamiento

La placa solar debe tener, por lo menos, un 50 % de la superficie de la piscina, para que el agua alcance una temperatura agradable. Para mayor información sobre el dimensionamiento, contacte con el concesionario de El Niño.

El Niño helpdesk website

Useful film, documents and tips about assembly
and use of El Niño solar collectors can be found at:

www.elnino.nu

Instruções de montagem (ver ilustrações nas páginas 4 - 6)

PLEASE NOTE - VITAL INFORMATION FOR USERS OF EL NIÑO

1. NEVER EXCEED THE MAXIMUM ALLOWED PRESSURE OF 0.3 BAR DURING OPERATION
2. NEVER LIFT OR DRAG THE COLLECTORS BY THE HOSES

Fácil de instalar

O Kit El Niño é de fácil instalação e de directa ligação à bomba de circulação da piscina. O sistema está equipado com uma unidade de by-pass que permite o controle e o ligar e desligar do sistema ("on" e "off").

Montagem da Entrada e Saída dos Colectores Solares (fig 1)

1. Retire os colectores solares e o saco que contém as peças de entrada e saída de fluxo.
2. Lubrifique a ligação de "entrada" (inlet) com um pouco de sabão ou líquido de lavagem. Introduza a ligação de entrada "inlet" no colector solar (a abertura do colector solar pode ser encontrada no canto do painel) (ver figura 1). Tenha muito cuidado com o posicionamento da ligação de entrada, o fixador deverá ser pressionado contra o colector (ver figura 2 – detalhe)
3. Posicione a bucha de montagem e assegure-se que este é totalmente introduzido. Verifique que o colector é empurrado completamente para as rasgaduras da bucha de montagem (ver figura 3 – detalhe).
4. Use a ponta aguçada da ferramenta de aperto de montagem para fazer buracos em cada um dos lados da válvula (ver figura 3).
5. Introduza as abraçadeiras de plástico através dos buracos que acabou de fazer (ver figura 4).
6. Aperte a abraçadeira à volta da válvula (ver figura 5).
7. Aparafuse a ligação de entrada com a chave de aperto de montagem. NOTA! A ligação de entrada deve ser tão apertada quanto possível. Só deverá utilizar a chave de aperto fornecida pelo fabricante (ver figura 6).
8. Repita os passos descritos de 2 a 7 para todas as peças de entrada e saída.

Ligação dos Anéis de Borracha (O-ring) (fig 2)

1. Coloque os pequenos anéis de borracha na parte macho da ligação da mangueira.
2. Coloque um dos anéis de borracha maiores na parte final da ligação de 32mm.
3. Fixe o outro anel de borracha maior à parte final da ligação com rosca.

Montagem do by-pass (fig 3)

1. Aparafuse ambas as extremidades das ligações da válvula de controle.

Montagem dos Colectores Solares (fig 4, fig 5, fig 6)

1. Coloque os colectores solares num local resguardado do vento e frente à incidência da luz solar. Os colectores solares deverão ser instalados de forma a estarem isolados do solo (ver fig 4).
2. Efectue as ligações de "entrada" (inlet) e "saída" (outlet), usando a mangueira de 12 mm (1/2") e as duas ligações em T existentes de acordo com o flowchart (ver fig 5).
3. Assegure-se que a bomba não está ligada (desligue o cabo).
4. Ligue as mangueiras de 12mm (1/2") da ligação em T ao by-pass, usando as ligações da mangueira.
5. Corte a mangueira de retorno que vem da bomba de circulação em dois (de forma a ter duas peças)
6. Ligue a unidade de by-pass às pontas da mangueira de retorno. Utilize abraçadeiras para ligar as mangueiras de retorno. (Nota: No caso de ter 38mm utilize o redutor que é fornecido) – ver fig.6.
7. Ajuste a pressão (ver abaixo).

Medição do fluxo (fig 7)

A medição do fluxo é efectuada da seguinte forma:

1. Abra completamente a válvula de controle da unidade de by-pass.
2. Coloque a mangueira de retorno dos colectores solares num vaso de medição. NOTA! Coloque o seu polegar sobre a parte macho de ligação da mangueira. Inicie a bomba, faça a leitura após 1 minuto.
3. Feche lentamente a válvula de controle até que um fluxo de 4-10 litros/ minuto seja atingido. (A maior parte

das bombas de circulação não fornecem um fluxo mais elevado do que o recomendado, razão pela qual a válvula de controle deverá estar completamente fechada quando os colectores solares estejam a ser usados).

4. Ligue a mangueira de retorno do collector solar à unidade de by-pass.

Ligando um Kit de Vários El Niños (fig 8)

El Niño está concebido como um sistema modular que se pode ajustar a todos os tipos e tamanhos de piscinas e temperaturas requeridas. A unidade de by-pass pode ser extensível de forma a permitir a possibilidade de montagem de vários kits de expansão El Niño em paralelo ou em séries.

Ligando um kit básico adicional:

1. Corte as ligações tapadas da unidade de by-pass.
2. Ligue o seu kit adicional El Niño Básico com a ajuda das ligações de mangueira fornecidas.
3. Verifique o fluxo novamente (ver fig 7). NOTA: terá de verificar ambas as mangueiras de retorno dos colectores solares para a medição correcta e o fluxo deverá ser o dobro (8-20 litros/minuto).

Ligando um Kit de Expansão:

1. Ligue o seu kit de expansão com a união-T fornecida – de acordo com a fig.8.

Manutenção

Pequenos rasgões ou buracos podem ser reparados facilmente usando uma cola-PVC standard. Assegure-se que as superfícies estão secas e limpas antes de aplicar a cola. Siga sempre as instruções do fabricante.

Preparação para fora da época balnear

1. Desligue a bomba de circulação.
2. Retire as abraçadeiras da mangueira da unidade de by-pass e guarde-as.
3. Desaperte as mangueiras dos colectores solares.
4. Assegure-se que os colectores solares estão esvaziados de água.
5. Limpe e seque os colectores com um pano húmido.
6. Enrole os colectores solares. NÃO OS DOBRE!

Dimensão do Sistema

Deverá utilizar uma área de colectores solares equivalente a pelo menos 50% da superfície da sua piscina de forma a atingir uma temperatura amena e aquecida. Por favor contacte o seu representante El Niño para dimensionamento do seu sistema.

El Niño helpdesk website
Useful film, documents and tips about assembly
and use of El Niño solar collectors can be found at:
www.elnino.nu

TROUBLE SHOOTING GUIDE

1. The pool temperature is not increasing even though the weather is sunny?

Answer: The problem of low performance is never caused by the solar collectors themselves.

Most of the time unsatisfactory performance is due to one of the following:

- a. Faulty dimensioning – in order to effectively heat your pool you will need to calculate a use of approximately 50 % of El Niño solar collectors compared with the surface area of the pool.
- b. No or poor circulation – the El Niño needs to have a circulation in the span of 2-5 litres/min (per section), and the quality of circulation pumps provided with the various pools differs widely. The El Niño system is tested to match the majority of circulation systems on the market today. For more information about measuring the flow rate please consult the manual. For further information about poor circulation, see below.
- c. Unfavourable place of installation – a solar heating system is of course dependent of the amount of solar irradiation it can absorb. For more information of how to maximize the performance, see below.

2. I'm not getting any circulation through my El Niño?

Answer: The problem with poor circulation might be due to:

- a. A pump with an unsatisfactory capacity – the pump needs to be replaced with an external pump that produces a flow rate of 2-5 litres/min (per section) at a pressure of 0,3 bar.
- b. Folding of the hoses – make sure that none of the hoses are folded, which will prevent the circulation.
- c. The level of altitude between pump and solar collector – as pointed out, sometimes pumps delivered with the pool are having problem lifting the water more than 50-100 cm. Increase the circulation by placing the collector and the pump at the same level.

3. Can I use a different pump than the one supplied with the pool?

Answer: You can use any pump that produces the right amount of flow and pressure. Please note that you need to make sure that the pressure never exceeds 0.3 bar, otherwise you might cause damage to the product. To check the level of pressure you can perform a pressure check of the system.

Checking the pressure of the system

1. Assemble a 3 m long hose to the coupling on the pressure side of the by-pass device. Make sure that all other couplings are closed.
2. Open up the by-pass valve fully, at the same time hold the hose up in the air.
3. Close the valve slowly until the water reaches the open end of the hose (this corresponds to 0.3 bar which is the maximum pressure allowed in the system). If the pump fails to reach 0.3 bar the pump is OK if the flow rate can be achieved.
4. Recheck the flow rate at this pressure (without changing by-pass valve position). If the flow is OK the pump can be used with the El Niño.

NB: When performing the pressure check, the by-pass device must be at the same level as the solar collector. If not, adjust the length of the measuring hose (longer hose if the by-pass device has a lower position and vice versa).

4. Can I place my El Niño solar collectors on a roof?

Answer: Yes of course. Please note that in most cases this will require a stronger pump (see above). Use the El Niño Mounting clips for easy installation.

5. How do I maximize the performance of the system?

Answer: To maximize the use of sun energy:

- a. Make sure that the collectors are placed directly towards the sun, with no obstacles preventing the irradiation.
 - b. Make sure that the collectors are shielded against the wind. A high wind exposure causes substantial energy losses.
 - c. Use the El Niño mounting frame to lift the collectors from the ground. By preventing heat losses on the back of the collector the efficiency will increase. If you wish to put the El Niño directly on the ground an insulation sheet is recommended.
 - d. Make sure to cover the pool during night or poor weather conditions. Up to 85 % of the energy losses are due to evaporation from the pool surface.
 - e. Make sure that the circulation over the collectors only are operating when the sun is shining. It could be recommended to install a timer on the circulation pump that only allows it to run through the day.
-

6. Can I leave my installation out even if the temperature is below the freezing point?

Answer: The material will become fragile when temperature drops below the freezing point. Tests have shown that the material will resist if there is no circulation and the collectors are handled carefully. NB: The limited warranty issued by Texsun will not cover damages due to operation below the freezing point.

7. How many El Niños can I put together in one system?

Answer: The El Niño system is built to match pools up to ~25 sqm. You can connect up to 6 collectors to the by-pass unit.

NB: Be aware of the fact that many larger pools are equipped with very powerful circulation pumps. Refer to "Checking the pressure" above to make sure that the pump is producing the right pressure.

8. One of my El Niños has suffered a small scratch which has caused a small leakage, can I mend the leak in any way?

Answer: Yes, small cuts caused by rough handling can be repaired with a PVC glue and a piece of PVC. Please consult your local hardware store for information.

9. I'm experiencing problem to attach the nipple to the collector

Answer: The nipple is designed to be assembled and disassembled many times. If you experience dripping or other small leakages from the nipple:

1. Disassemble the nipple using the provided wrench tool (or a standard mm combination wrench)
 2. Check that the sealing is in a proper position
 3. Assemble the nipple once again
 4. Tighten the nipple firmly. The sealant need to be pressed all the way back in order for the nipple to be tight
 5. Secure the nipple with straps tightly
-

10. How much energy is produced?

Answer: The El Niño solar collector is producing approximately 200-250 kWh/m₂/month. During a regular season the El Niño Basic Kit will produce roughly 2000 kWh of energy.

El Niño helpdesk website

Useful film, documents and tips about assembly and use of El Niño solar collectors can be found at:

www.elnino.nu

General Guarantee:

Texsun AB warrants its products to be free from defect in materials or workmanship during normal use and installation in accordance with or published specifications. Texsun AB further warrants as follows:

Limited 3 years guarantee on all materials and workmanship

The warranty stated is valid only: if the systems are installed in conformity with the installation instructions furnished by Texsun AB, using approved parts; have been maintained and inspected in accordance with Texsun AB's instructions; have not been subject to vandalism, misuse, neglect or accident; have not been subject to unauthorized addition or substitution of parts; and have not been modified, altered, or repaired by persons not approved by Texsun AB in any respect which, in the judgement of Texsun AB affects the condition or operation of the system.

This warranty does not cover: 1) Cosmetic damage or defects such as surface scratches, dents, fading or discoloration; 2) Damage due to normal wear and tear; 3) Damage due to "Force Majeur", such as hail, flooding, lightning, tornadoes, sandstorms, earthquakes and windstorms; and 4) Damage due to "Environmental Factors", such as wind-blown sand, falling tree branches, and airborne emissions from industrial sources (sulphur, acids or other chemical, other than normal)

The warranties commence on the date of Texsun AB's invoice. Should any failure to conform to any of the expressed warranties occur within the applicable warranty period, Texsun AB shall, upon notification in writing of the defect, correct such nonconformity, either by repairing any defective part or parts or by making available a replacement part within 60 days of notification.

Texsun AB shall deliver the repaired or replaced part or parts to the site free of charge, but will not be responsible for providing labor or the cost of labor for the removal of the defective part or parts and the installation of any replacement part or parts. Replacement parts shall be guaranteed for the balance of the original warranty period.

This warranty is exclusive and is in lieu of all other warranties. Further, no representation oral or written, of any Texsun AB representative may be substituted for the foredescribed exclusive limited warranty. To the extent permitted by law, Texsun AB should not be liable for any direct, indirect, special, incidental, or consequential damages which are excluded from this sale.

To make claim under terms of this warranty, the buyer's written statement of claim along with a copy of the original invoice, and supporting photographs must be sent to the point of sale.



For service questions consult your local dealer or www.elnino.nu