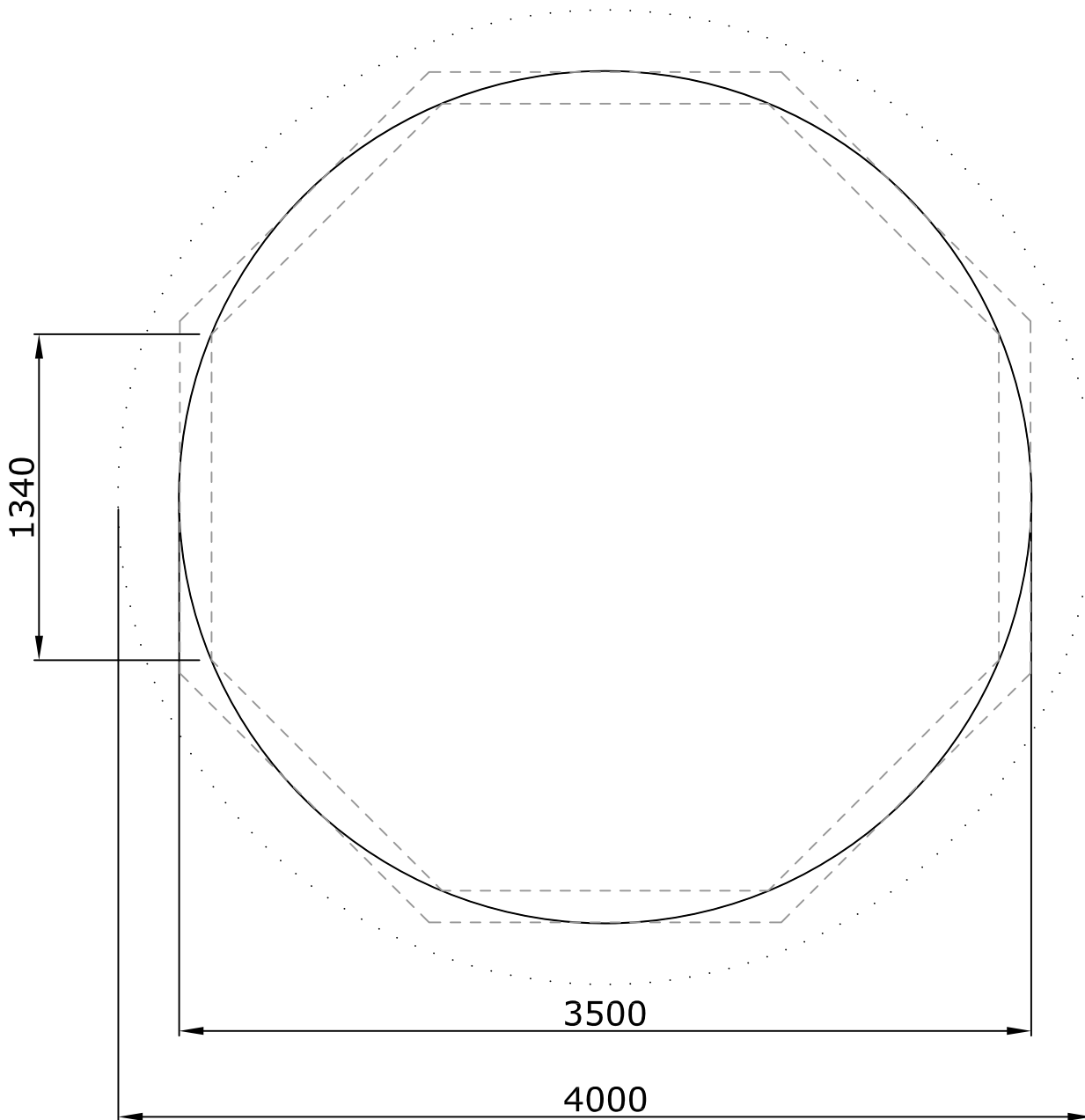


# Fidji 350



## LEGENDA

- : stalen wand (buitenwand zwembad)
- - - : afdekstijlen (boven op de stalen wand)
- ..... : uitgraven (benodigde ruimte voor ingraven)

Als fundering voor uw zwembad dient u het met de stippellijn aangegeven oppervlakte uit te graven en de volgende dieptes aan te houden;

- A:** zwembad ingegraven: 100 - 130cm diep (evt. naar eigen wens)
- B:** zwembad bovengronds: 10 - 20cm diep (minimaal ivm ondergrond)

De onderlaag opvullen met fijn zand of met beton.

Voor verdere vragen:  
info@thermaeplaza.nl of 0575 200 207

